

## Frequency Counter LCD1601 s.d. 1.1GHz LCD1602

---

Frequency Counter LCD1601 s.d. 1.1GHz LCD1602

Frequency Counter LCD1601 s.d. 1.1GHz

### **Gerbang waktu pengukuran**

0,01 s

0,10 s

1,0 s

### **Saluran pengukuran (saluran impedansi rendah)**

1 saluran rendah Rentang pengukuran: 0,1 MHz ~ 70 MHz

Akurasi:  $\pm 100\text{Hz}$  (0,01 1s waktu gate)

$\pm 10\text{Hz}$  (0,1 detik gerbang)

$\pm 1\text{Hz}$  (1,0 detik ketika pintu gerbang)

Sensitivitas channel Low:

0,1 MHz ~ 10 MHz: lebih baik dari 60mVPP

10 MHz ~ 60 MHz: lebih baik dari 60mVPP

60 MHz ~ 75 MHz: Tidak diuji

1 channel Tinggi (dibagi dengan 64)

Rentang pengukuran: 10 MHz ~ 1,1 GHz

Akurasi:  $\pm 6400\text{Hz}$  (0,01 detik gerbang)

$\pm 640\text{Hz}$  (waktu 0,1 1s gate)

$\pm 64\text{Hz}$  (waktu 1,0 1s gate)

Channel sensitivitas tinggi:

10 MHz ~ 30 MHz: lebih baik dari 100mVPP

30 MHz ~ 60 MHz: lebih baik dari 50mVPP

60 MHz ~ 1,1 GHz: tidak diuji

1 Auto Saluran

Dipilih secara otomatis sesuai dengan frekuensi sinyal input tinggi atau rendah channel saluran, mengidentifikasi frekuensi 60 MHz. Jika input adalah surat MHz lebih besar dari 60. Terbatasnya jumlah besarnya tinggi tidak dapat secara otomatis memilih saluran, saluran harus secara manual memilih pengukuran frekuensi tinggi

### **IF pengaturan**

Frekuensi minimum disesuaikan dalam langkah 100 Hz, rentang frekuensi 0 ~ 999,9999 MHz, dapat diatur untuk plus atau minus IF IF modus.

### **Referensi Frekuensi**

Osilator kristal Warming 5032 paket yang dijual 13.000MHz penggunaan internal dikendalikan tegangan (VC-TCXO), stabilitas frekuensi adalah  $\pm 2,5$  ppm.

Dilengkapi setting perangkat lunak antarmuka referensi frekuensi eksternal saat ini mendukung frekuensi referensi sana: 13.000 MHz, 12.800 MHz, 10.000 MHz dan 4.000 MHz.

### **Operasi tegangan**

DC input: DC 9V ~ 12V (memiliki dioda perlindungan polaritas terbalik)

### **Current**

## Frequency Counter LCD1601 s.d. 1.1GHz LCD1602

---

Aktifkan Backlight:  $\leq 75$  mA

Nonaktifkan lampu latar:  $\leq 55$  mA (power supply backlight terputus)

### display pengukuran menunjukkan

Maksimum 9 angka

### Fisik Dimensi

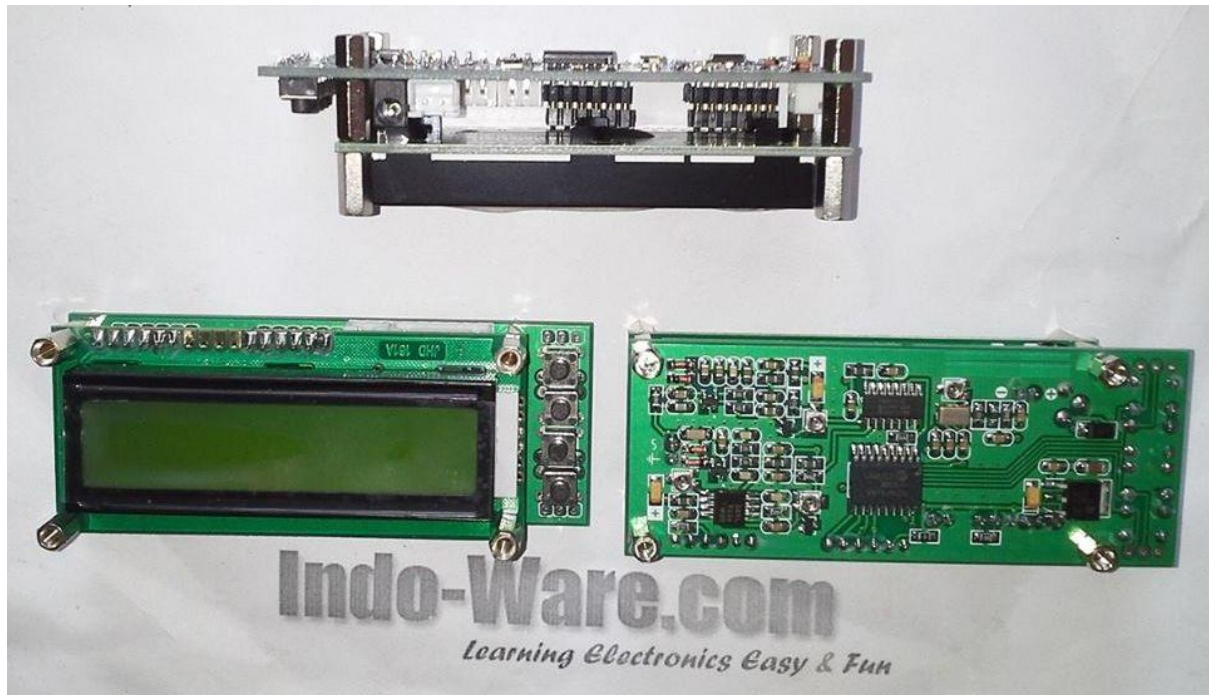
Panjang  $\times$  lebar  $\times$  tinggi: 92mm  $\times$  37mm  $\times$  27mm

gambar pengukuran ht:

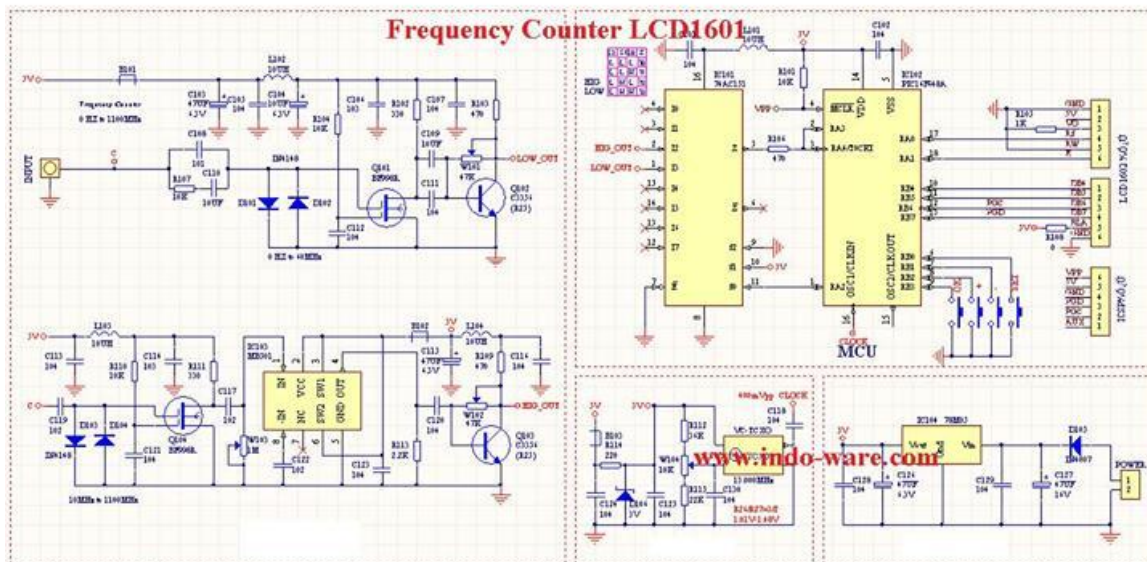


# Frequency Counter LCD1601 s.d. 1.1GHz LCD1602

Board Nampak atas ataupun bawah:

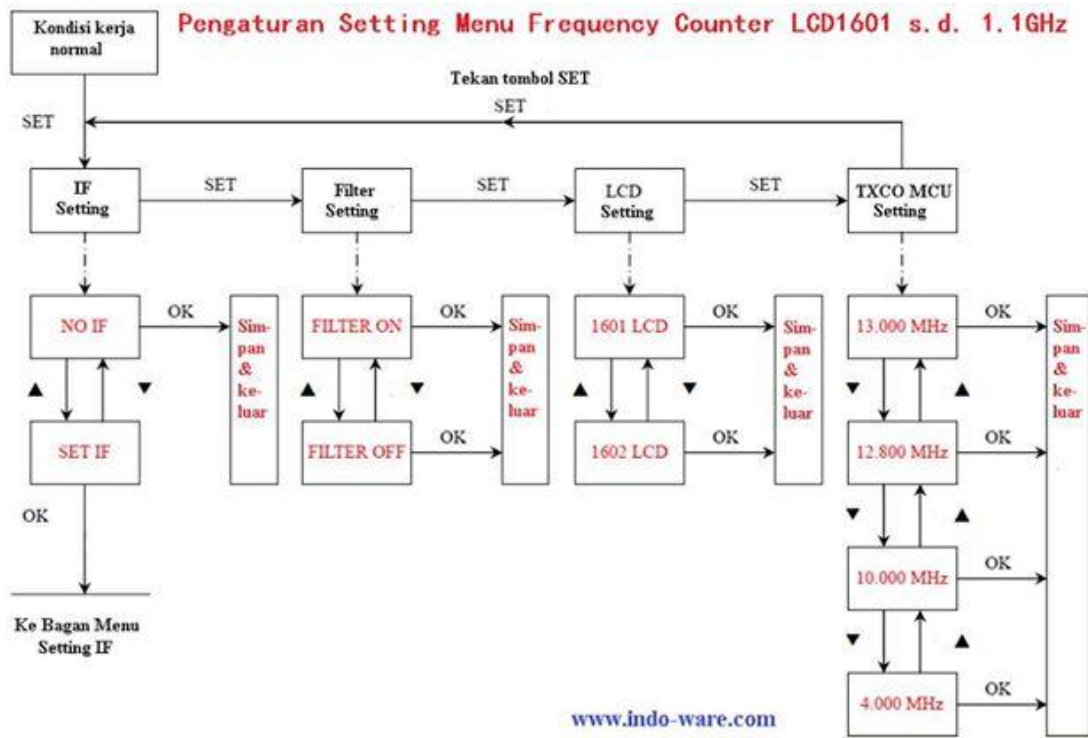


circuit diagram:



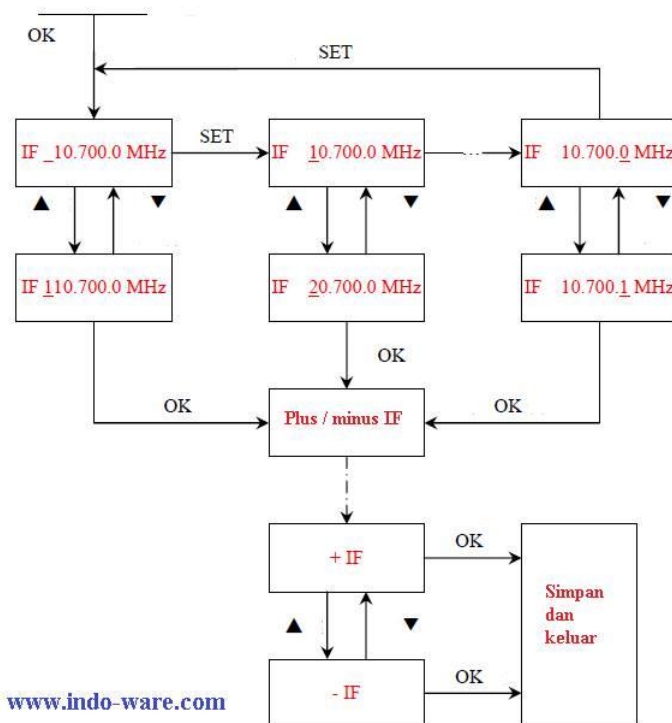
## Frequency Counter LCD1601 s.d. 1.1GHz LCD1602

Setting menu:



Setting IF:

### Bagian menu Setting IF Frequency Counter LCD1601 s.d. 1.1GHz

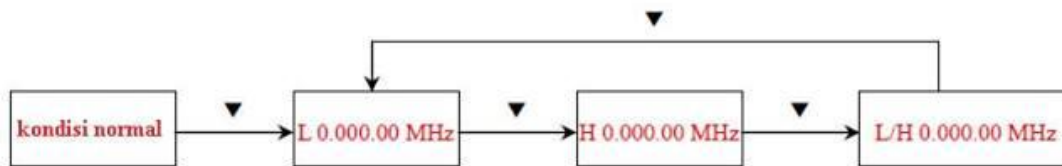


## Frequency Counter LCD1601 s.d. 1.1GHz LCD1602

---

Setting Mode Low dan High:

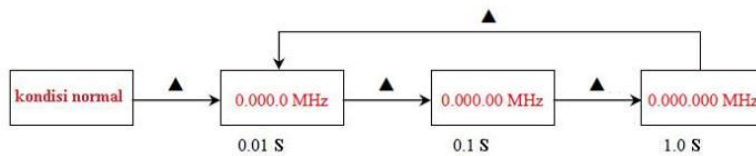
### LOW HIGH Frekuensi Input Setting



\*nb: tekan panah turun berulang-ulang

Setting Gate Setting / Rate scanning pembacaan:

### Gate Setting



\*nb: tekan panah naik berulang-ulang

## Frequency Counter LCD1601 s.d. 1.1GHz LCD1602

---

### Thanks

#### contact us:

[www.indo-ware.com](http://www.indo-ware.com)

sales email [sales@indo-ware.com](mailto:sales@indo-ware.com)

support email [support@indo-ware.com](mailto:support@indo-ware.com)

telp 024 8508204 jam kerja 09 sd 17 wib, senin sd sabtu

#### Gambar Album ada di:

<http://www.facebook.com/IndoWare>

<https://www.facebook.com/media/set/?set=oa.273831252771921&type=1>

#### Link produk:

<http://indo-ware.com/produk-2874-frequency-counter-lcd1601-sd-11ghz.html>